

7 СВИДЕТЕЛЬСТВО О ПРИЕМКЕ И УПАКОВЫВАНИИ

Блок сигнально-пусковой АЦДР.425412.001 "С2000-СП1"
наименование изделия обозначение заводской номер

изготовлен, принят в соответствии с обязательными требованиями государственных стандартов, действующей технической документации, упакован ЗАО НВП "Болид" и признан годным для эксплуатации.

ОТК
М.П.

Ф.И.О.

число, месяц, год



БЛОК СИГНАЛЬНО-ПУСКОВОЙ

"С2000-СП1" вер. 1.30

Этикетка

АЦДР.425412.001 ЭТ



ИСО 9001



ББ02



УП001

1 ОСНОВНЫЕ ТЕХНИЧЕСКИЕ ДАННЫЕ

1.1 Общие сведения

1.1.1 Блок сигнально-пусковой "С2000-СП1" (в дальнейшем – блок) предназначен для работы в составе систем охранно-пожарной сигнализации и контроля доступа совместно с пультом контроля и управления (ПКУ) "С2000" или персональным компьютером.

1.1.2 Блок предназначен для управления исполнительными устройствами (лампами, сиренами, электромагнитными замками и т.д.), выдачи тревожных извещений на пульт централизованного наблюдения (ПЦН) путем размыкания контактов реле, а также для осуществления взаимодействия с другими приборами и системами на релейном уровне.

1.1.3 Блок предназначен для установки внутри охраняемого (защищаемого) объекта и рассчитан на круглосуточный режим работы.

1.1.4 Конструкция блока не предусматривает его использование в условиях воздействия агрессивных сред, пыли, а также в пожароопасных помещениях.

1.1.5 По устойчивости к механическим воздействиям исполнение блока соответствует категории размещения 03 по ОСТ 25 1099-83.

1.1.6 По устойчивости к климатическим воздействиям окружающей среды блок соответствует исполнению 03 по ОСТ 25 1099-83, но для работы при температуре от 243 до 323 К (от минус 30 до +50 °С).

1.2 Основные технические характеристики

1.2.1 Питание блока осуществляется от внешнего источника питания постоянного тока с выходным напряжением 12 В или 24 В (от 10,2 до 28,4 В). Рекомендуется использовать резервированные источники питания "РИП-12" или "РИП-24" производства НВП "Болид".

1.2.2 Потребляемая мощность блока, не более 2 Вт.

1.2.3 Ток потребления (без учета потребления исполнительных устройств):

- при напряжении питания 12 В (все реле включены) — не более 140 мА;
- при напряжении питания 12 В (все реле выключены) — не более 15 мА;
- при напряжении питания 24 В (все реле включены) — не более 70 мА;
- при напряжении питания 24 В (все реле выключены) — не более 10 мА.

1.2.4 Количество исполнительных реле с переключаемыми контактами — 4.

1.2.4.1 Максимальное коммутируемое напряжение каждого реле, не более 100 В.

1.2.4.2 Максимальный коммутируемый ток каждого реле, не более 2 А.

1.2.4.2 Максимальная коммутируемая мощность каждого реле, не более 30 Вт.

1.2.5 Габаритные размеры 150x103x35 мм.

1.2.6 Масса блока, не более 0,3 кг.

1.2.7 Блок не выдает ложных включений (выключений) выходов при воздействии внешних электромагнитных помех третьей степени жесткости по ГОСТ Р 50009.

1.2.8 Радиопомехи, создаваемые блоком не превышают значений, указанных в ГОСТ Р 50009.

1.2.9 Конструкция блока обеспечивает степень защиты оболочки IP20 по ГОСТ 14254-96.

1.2.10 Время технической готовности блока к работе, после включения его питания, не превышает 3 с.

1.2.11 Конструкция блока обеспечивает его пожарную безопасность в аварийном режиме работы и при нарушении правил эксплуатации согласно ГОСТ 12.1.004-91.

1.3 Комплект поставки

- | | |
|--------------------------------------------------------|-----------|
| 1) Блок сигнально-пусковой "С2000-СП1" АЦДР.425412.001 | - 1 шт.; |
| 2) Этикетка АЦДР.425412.001 ЭТ | - 1 экз.; |
| 3) Шуруп 1-3x25.016 ГОСТ 1144-80 | - 3 шт.; |
| 4) Дюбель (под шуруп 6x30) | - 3 шт.; |
| 5) Упаковка | - 1 шт. |

1.4 Функционирование блока

1.4.1 Тактика работы реле блока задается в сетевом контроллере (пульте "С2000" или персональном компьютере с программным обеспечением АРМ "Орион"), который управляет реле с помощью команд выдаваемых на блок "С2000-СП1" по интерфейсу RS-485.

1.4.2 Блок обеспечивает выполнение следующих команд приходящих по интерфейсу RS-485:

- "Управление реле" ("включить", "выключить", "включить на время", "переключать", "перевести в исходное состояние");
- "Присвоение сетевого адреса";
- "Чтение конфигурации" (считывание значений конфигурационных параметров);
- "Запись конфигурации" (установка значений конфигурационных параметров);
- "Синхронизация времени" (синхронизация внутренних часов блока).

1.4.2.1 Команды управления могут включать реле, выключать реле и переводить реле в режим переключения с различной частотой и скважностью (соотношением между выключенным и включенным состоянием).

1.4.2.2 Команды управления могут иметь неограниченное время управления (до следующей команды) или ограниченное время управления. По истечении времени управления таких команд реле переходит в противоположное состояние, например, при получении блоком команды "включить на время" соответствующее реле включается, а по истечении времени управления реле выключается. Для команд с ограниченным временем управления время может содержаться в самой команде (его значение задается в пульте "С2000" или АРМ "Орион") и иметь значение от 0 до 8192 с (2 часа 16 мин и 32 с) с дискретностью 0,125 с. Если время управления не содержится в команде, то оно определяется конфигурационным параметром блока "Время управления" для данного реле и может иметь значения от 0 до 255 с с дискретностью 1 с.

1.4.2.3 Команды управления реле могут содержать параметр "Задержка управления". В этом случае исполнение команды начнется только по истечении задержки, а до этого продолжится выполнение предыдущей команды управления данным реле. Если задержка управления в команде не содержится или она равна 0, то управление реле по данной команде произойдет сразу после ее получения. Задержка управления может иметь значение от 0 до 8192 с (2 часа 16 мин и 32 с) с дискретностью 0,125 с.

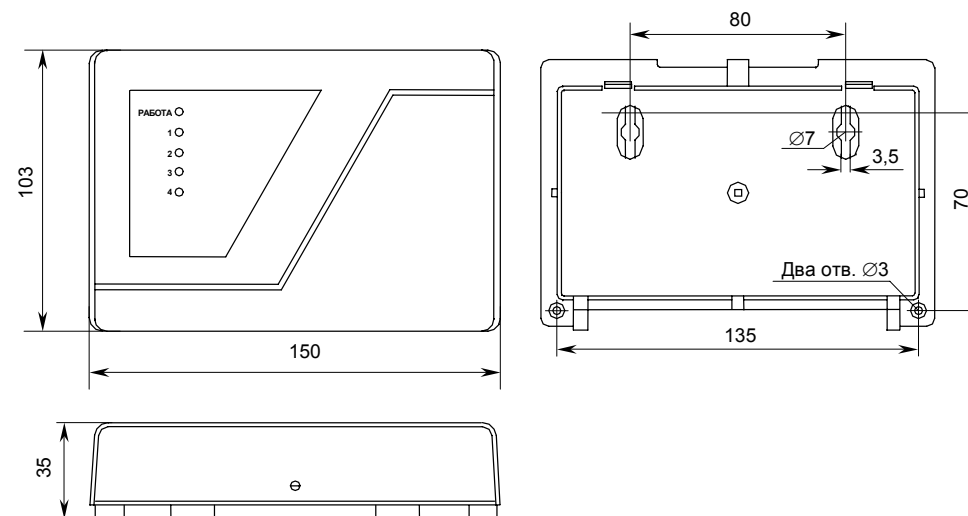
1.4.3 Блок передает по интерфейсу RS-485 следующие сообщения:

- "Авария питания" (напряжение питания ниже или выше нормы);
- "Восстановление источника питания" (напряжение питания пришло в норму);
- "Тревога взлома" ("Корпус блока открыт");
- "Восстановление контроля взлома" ("Корпус блока закрыт");
- "Сброс прибора" (при включении питания блока).

Если в момент формирования сообщения не было связи по интерфейсу RS-485 с сетевым контроллером, то сообщение сохраняется в энергонезависимой памяти блока и будет передано при восстановлении связи с указанием фактического времени возникновения данного события.

1.4.3.1 Размер буфера в энергонезависимой памяти блока – 55 событий.

4 ГАБАРИТНЫЕ И УСТАНОВОЧНЫЕ РАЗМЕРЫ



5 ГАРАНТИИ ИЗГОТОВИТЕЛЯ (ПОСТАВЩИКА)

5.1 Изготовитель гарантирует соответствие блока требованиям технических условий при соблюдении пользователем правил транспортирования, хранения, монтажа и эксплуатации.

5.2 Средний срок службы "С2000-СП1" – не менее 10 лет.

5.3 Гарантийный срок эксплуатации – 18 месяцев со дня ввода "С2000-СП1" в эксплуатацию, но не более 24 месяцев со дня выпуска изготовителем.

5.4 При направлении изделия в ремонт к нему обязательно должен быть приложен акт с описанием возможной неисправности. Рекламации направлять по адресу:

141070, Московская область, г. Королев, ул. Пионерская, 4, ЗАО НВП "Болид".

Тел./факс: (495) 777-40-20 (многоканальный), 516-93-72.

Е-mail: info@bolid.ru, <http://www.bolid.ru>.

6 СВЕДЕНИЯ О СЕРТИФИКАЦИИ

6.1 "С2000-СП1" имеет сертификат соответствия функциональному назначению № РОСС.RU.ББ02.Н04209.

6.2 "С2000-СП1" имеет сертификат соответствия пожарной безопасности № ССПБ.RU.УП001.В07146.

6.3 Производство блока "С2000-СП1" имеет сертификат соответствия ГОСТ Р ИСО 9001 - 2001 № РОСС.RU.ИК32.К00028.

3 ТЕХНИЧЕСКОЕ ОБСЛУЖИВАНИЕ

3.1 Общие сведения

Техническое обслуживание блока производится по планово-предупредительной системе, которая предусматривает годовое техническое обслуживание. Работы по годовому техническому обслуживанию выполняются работником обслуживающей организации и включают:

- проверку внешнего состояния блока;
- проверку работоспособности блока согласно п. 3.2 настоящего документа;
- проверку надежности крепления блока, состояния внешних монтажных проводов, контактных соединений.

3.2 Проверка работоспособности блока

3.2.1 Подготовка к проверке блока:

- а) проверить состояние упаковки и распаковать блок;
- б) проверить комплект поставки на соответствие п. 1.3 настоящего документа, наличие и состав ЗИП;
- в) убедиться в отсутствии механических повреждений корпуса блока;
- г) встряхиванием блока убедиться в отсутствии внутри него посторонних предметов;
- д) проверить крепление клеммных колодок;
- ж) проверить номер блока и дату выпуска на соответствие указанным в этикетке.

3.2.2 Проверка общего функционирования блока:

- а) подать питание на блок;
- б) световой индикатор "Работа" через 5 с должен начать мигать с частотой 1 Гц (при отключенных от ПКУ "С2000" цепях интерфейса RS-485);
- в) проконтролировать ток потребления блока, он не должен превышать 150 мА.

3.2.3 Проверка работы в режиме "Диагностика"

В режиме "Диагностика" проверяется функционирование встроенных индикаторов и реле.

Перед проведением диагностики необходимо отключить исполнительные цепи, включение которых при проверке недопустимо!

Включение режима "Диагностика" осуществляется с помощью датчика вскрытия корпуса (тампера). Для включения режима необходимо при снятой крышке блока осуществить три кратковременных нажатия на тампер и одно продолжительное.

Под продолжительным нажатием здесь подразумевается удержание тампера в состоянии "нажато" в течение не менее 1,5 с. Под кратковременным нажатием подразумевается удержание тампера в состоянии "нажато" в течение от 0,1 до 0,5 с. Пауза между нажатиями должна быть не менее 0,1 с и не более 1 с.

В случае исправности блока индикатор "Работа" переходит в прерывистый режим свечения с частотой 5 Гц, а реле "1"—"4" поочередно кратковременно включаются.

3.2.4 Проверка связи по интерфейсу RS-485.

Подключить цепи интерфейса RS-485 к ПКУ "С2000". Включить питание блока и пульта. Светодиод "Работа" должен включиться в непрерывном режиме. В течение не более 1 минуты после включения питания на индикаторе ПКУ "С2000" должны появиться сообщения об обнаружении и сбросе прибора с адресом, соответствующим блоку "С2000-СП1". Если придет несколько сообщений, так как они могли накопиться в буфере блока "С2000-СП1", их можно "пролистать" с помощью кнопок "▲" и "▼" на ПКУ "С2000".

3.2.5 Произвести запись в журнале ремонтов и входного контроля средств ОПС о результатах проверки

1.4.4 Различные режимы работы блока отображаются индикатором "Работа" согласно таблице:

Режим работы	Состояние индикатора
1. Норма	Включен
2. Напряжение питания ниже нормы	Короткие вспышки с большой скважностью
3. Нет связи по интерфейсу RS-485	Мигает с частотой 1 Гц
4. Режим "Диагностика"	Мигает с частотой 5 Гц

1.4.4.1 При снижении напряжения питания до уровня менее 9 В блок передает по интерфейсу извещение "Авария источника питания". Индикатор "Работа" при этом начинает светиться в режиме "Короткие вспышки с большой скважностью". При восстановлении напряжения питания до уровня более 10,2 В блок передает по интерфейсу извещение "Восстановление источника питания". Индикатор "Работа" при этом переходит в непрерывный режим свечения (при наличии обмена по интерфейсу).

1.4.4.2 При отсутствии обмена по интерфейсу в течение 3 с индикатор "Работа" начинает мигать с частотой 1 Гц (при условии, что напряжение питания в норме). При возобновлении обмена индикатор переходит в непрерывный режим свечения.

1.4.5 Состояния реле отображаются с помощью световых индикаторов "1" — "4". Когда реле выключено (нормально замкнутые контакты "NC" и "COM" замкнуты, а нормально разомкнутые контакты – "NO" и "COM" разомкнуты), соответствующий индикатор выключен. Когда реле включено (нормально замкнутые контакты "NC" и "COM" разомкнуты, а нормально разомкнутые контакты "NO" и "COM" замкнуты), соответствующий индикатор включен.

1.4.6 Для настройки блока на конкретный вариант использования он обеспечивает программирование следующих параметров, хранящихся в энергонезависимой памяти:

Наименование параметра	Описание функции	Диапазон допустимых значений	Значение по умолчанию (при поставке прибора)			
			реле 1	реле2	реле3	реле4
1 Начальное состояние реле	Команда управления реле, выполняемая автоматически после включения питания (сброса) блока и при получении команды "перевод реле в исходное состояние"	1 (включено), 2 (выключено), 9 ("Лампа"), 10 ("ПЦН")	2 (выкл)	2 (выкл)	2 (выкл)	2 (выкл)
2 Время управления реле	Время управления реле для команд с ограниченным временем управления, если оно явно не задано в команде	0...255 с	60 с	60 с	60 с	60 с
3 Сетевой адрес	Адрес прибора при обращении к нему по интерфейсу RS-485	1...127	127			

Параметр каждого реле "**начальное состояние реле**" определяет состояние реле сразу после включения питания блока, до того как от сетевого контроллера поступит команда управления данным реле.

Значения 9 ("Лампа") и 10 ("ПЦН") параметра **начальное состояние выхода** являются специальными. Если **начальное состояние реле** равно 9 ("Лампа"), то при включении питания данное реле включится, а при нарушении связи блока с сетевым контроллером по интерфейсу RS-485 на время превышающее значение параметра **время управления реле**, данное реле начнет переключаться с частотой 1 Гц. При восстановлении связи реле включится вновь в непрерывном режиме.

Если **начальное состояние реле** равно 10 ("ПЦН"), то при включении питания данное реле включится, а при нарушении связи блока с сетевым контроллером по интерфейсу RS-485 на время превышающее значение параметра **время управления реле**, данное реле выключится. При восстановлении связи реле включится вновь.

Параметр каждого реле **"время управления"** определяет время включения (выключения) реле при получении блоком команды "включить на время" ("выключить на время"), в том случае если время управления не задано явным образом в команде (при работе под управлением пульта "С2000" версии меньше чем 1.20). При работе блока "С2000-СП1" под управлением пульта "С2000" версии 1.20 и выше или под управлением АРМ "Орион", время управления реле задается при конфигурировании пульта "С2000" или создании базы данных АРМ "Орион", а значения соответствующих параметров конфигурации блока "С2000-СП1" игнорируются.

Для изменения параметров конфигурации блока используется пульт "С2000" или IBM-совместимый компьютер. При использовании компьютера задание параметров конфигурации блока осуществляется с помощью программы **"uprog.exe"**, а подключение блока к COM-порту компьютера осуществляется через преобразователь интерфейсов RS-232/RS-485 "ПИ-ГР" или "С2000-ПИ", или пульт "С2000" версии 1.20 и выше, который переводится в режим преобразователя интерфейсов.

Последняя версия программы конфигурирования приборов **"uprog.exe"**, а также дополнительная информация по использованию блока доступна в Internet по адресу: <http://www.bolid.ru>.

2 УКАЗАНИЯ ПО ЭКСПЛУАТАЦИИ

2.1 Меры безопасности

2.1.1 Конструкция блока удовлетворяет требованиям электро- и пожарной безопасности по ГОСТ 12.2.007.0-75 и ГОСТ 12.1.004-91.

2.1.2 Блок не имеет цепей, находящихся под опасным напряжением.

2.1.3 Монтаж, установку, техническое обслуживание производить при отключенном напряжении питания блока.

2.1.4 Монтаж и техническое обслуживание блока должны производиться лицами, имеющими квалификационную группу по технике безопасности не ниже второй.

2.2 Подготовка блока к использованию

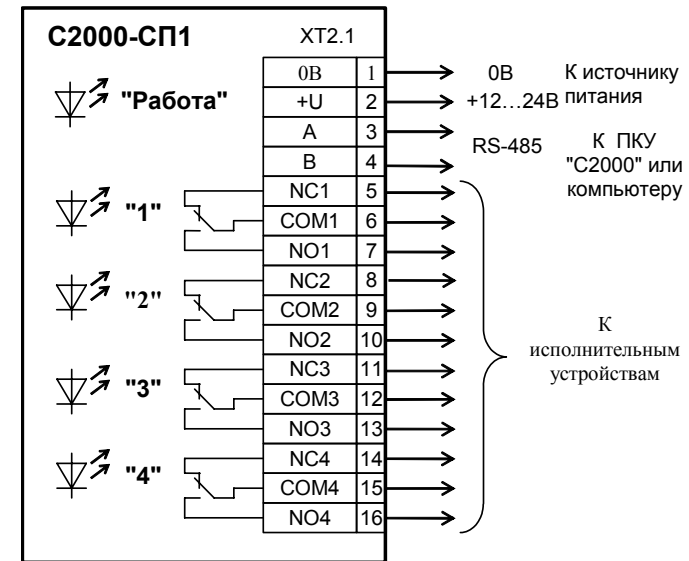
2.2.1 Изменить адрес блока. Этот адрес не должен совпадать с адресом какого-либо устройства, подключенного к тому же интерфейсу RS-485, что и блок.

2.2.2 В соответствии с назначением блока изменить, при необходимости, остальные конфигурационные параметры блока.

2.2.3 Установить блок в удобном месте (устанавливается на стенах, за подвесными потолками или на других конструкциях помещения вблизи от исполнительных устройств в местах, защищенных от воздействия атмосферных осадков, механических повреждений и доступа посторонних лиц).

2.2.4 Произвести монтаж блока и соединительных линий в соответствии со схемой соединений, приведенной на рисунке. Монтаж блока производится в соответствии с РД.78.145-92 "Правила производства и приемки работ. Установки охранной, пожарной и охранно-пожарной сигнализации".

Схема электрическая подключения блока "С2000-СП1" при эксплуатации



2.2.4.1 Если блок и сетевой контроллер подключены к разным источникам питания – объединить их цепи "0 В".

2.2.4.2 Если блок не является последним, удалить перемычку ("джампер"), расположенную в непосредственной близости от контактов "А" и "В".

2.3 Использование изделия

2.3.1 Цепи, которые должен коммутировать блок, подключаются к нему согласно следующим рекомендациям.

Цепи, несанкционированное замыкание которых недопустимо даже при аварийном отключении питания блока, должны подключаться к нормально разомкнутым контактам реле ("NO" и "COM"), а для замыкания должны использоваться программы управления "Включить непрерывно" или "Включить на время" (программы 1 и 3), а исходное состояние соответствующего реле должно быть "выключено".

Цепи, несанкционированное размыкание которых недопустимо даже при аварийном отключении питания блока, должны подключаться к нормально замкнутым контактам реле ("NC" и "COM"), а для размыкания должны использоваться программы управления "Включить непрерывно" или "Включить на время" (программы 1 и 3), а исходное состояние соответствующего реле должно быть "выключено".

2.3.2 Состояние реле 1 – реле 4 блока контролируется по световым индикаторам 1 - 4.